



Estudo de Caso




Switching e VLAN na routerboard

MUM - BRASIL - Florianópolis, 5 e 6 de novembro de 2015

Agenda

- **Tempo Total: 30 minutos**
 - **Estudo de Caso: 10 minutos**
 - **Switching e VLAN: 15 minutos**
 - **Perguntas: 5 minutos**

Sobre mim: João Krieger

- Diretor de Tecnologia da  **prodnet**
SOLUÇÕES EM TI
- Técnico em Eletrônica - CREA-SC - T1-30.699-8
- **Certificações:**
 - **MikroTik**
 - **TRAINER**
 - **CERTIFIED CONSULTANT**
 - **MTCNA** - MikroTik Certified Network Associate
 - **MTCRE** - MikroTik Certified Routing Engineer
 - **MTCWE** - MikroTik Certified Wireless Engineer
 - **MTCTCE** - MikroTik Certified Traffic Control Engineer
 - **Linux**
 - **LPIC-1** - Junior Level Linux Professional
 - **LPIC-2** - Advanced Level Linux Professional
 - **Microsoft**
 - **MCTS** - Windows Server 2008 Network Infrastructure: Configuration
 - **Ubiquiti**
 - **UEWA** - Ubiquiti Enterprise Wireless Admin
 - **ITILv3** - Information Technology Infrastructure Library - Version 3
- **Áreas de interesse:**
 - **Firewall** - Segurança de rede
 - **Servidores** - Virtualização, Arquivos, Proxy/Cache, Aplicativos
 - **Wireless Indoor**
 - **Consultoria**
 - **Treinamentos**

Estudo de Caso

Objetivo:

Mostrar as **necessidades, oportunidades e inovações tecnológicas** implantadas na Clínica Vista, e, onde foram aplicadas soluções *MikroTik*.



Sobre a:



Home | Empresa | Trabalhe Conosco | CENTRAL DE ATENDIMENTO: (48) 3216-7000

Nosso foco é a sua visão

INSTALAÇÕES | ESPECIALIDADES | CORPO CLÍNICO | VISTA NEWS | ÁREA DO MÉDICO | CONVÊNIOS | PERGUNTAS FREQUENTES | CONTATO

A+ A- **consultas - exames - cirurgias**

Vista Medicina dos Olhos desde 1998

Equipamentos com tecnologia de ponta

Infraestrutura e profissionais especializados

> SERVIÇOS

- + Cirurgias
- + Consultas
- + Exames
- + Tratamentos

Veja mais

> NEWSLETTER

Cadastre-se para receber novidades em seu email.

Nome

E-mail

Cidade

SC

CADASTRAR

> CORPO CLÍNICO

Conheça nosso Corpo Clínico, e saiba um pouco mais de cada um dos médicos.

Veja mais

> NOTÍCIAS

FATORES DE RISCO E PREVENÇÃO DA DMRI...

A DMRI é a maior causa de cegueira depois dos 65 anos de idade. À medida em que a população...

Leia mais

HOME A EMPRESA | INSTALAÇÕES ESPECIALIDADES | VISTA NEWS Eventos Imprensa Notícias | CORPO CLÍNICO ÁREA DO MÉDICO | CONVÊNIOS PERGUNTAS FREQUENTES | CONTATO

. 2000 início
. 2002 c. cirúrgico

. 10 médicos
. 70 funcionários

. 50 computadores
. sistema de gerenciamento

TERMO DE AUTORIZAÇÃO DE USO DE IMAGEM



VISTA
MEDICINA DOS OLHOS

Por este ato, e na melhor forma de direito, eu, Ayrton Roberto Branco Ramos, portador(a) de cédula de Identidade R.G. n.º 1626490 e inscrito(a) no CPF/MF sob o número 57304750987, representante legal da empresa Centro Catarinense de Retina e Vítreo, inscrita sob o CNPJ 02.549.354.002-04. AUTORIZO EXPRESSAMENTE a veiculação, gratuita da logomarca/imagem da empresa supramencionada, pela empresa **ProduNet Tecnologia LTDA ME**, com sede na Rua Cruz e Souza, 50, Centro, Florianópolis/SC, CEP 88020-710, inscrita sob o CNPJ: 01.994.450/0001-72, em quaisquer veículos de comunicação a serem produzidos exclusivamente para a finalidade de divulgação da parceria entre as empresas, no MUM - MikroTik User Meeting em território nacional e internacional.

Para tanto, a imagem objeto da presente autorização poderá ser veiculada por todos os meios de divulgação, inclusive, mas não limitadamente, pela mídia impressa ou por transmissão eletrônica de dados (online), em folders de apresentação da entidade, folhetos, malas diretas, bem como no website, através dos quais todo e qualquer terceiro, cliente e/ou visitante, poderá ter acesso às mencionadas informações e imagem, cuja divulgação pública ora se autoriza.

Por ser esta expressão da minha vontade, livre de qualquer constrangimento ou coação, declaro que autorizo o uso acima descrito sem que nada haja a ser reclamado a título de direitos conexos à minha imagem, assinando a presente autorização em duas vias de igual teor e forma.

Florianópolis, 27 de outubro de 2015.

Centro Catarinense de Retina e Vítreo

Unidade Clínica - Rua Dep. Leoberto Leal, 107 - Centro - Florianópolis - SC
Resp. Técnico: João Lutz Lobo Ferreira - CRM-SC 5753 - RQE 1789

Unidade Cirúrgica - Rua Madalena Barbí, 53 - Centro - Florianópolis - SC
Resp. Técnico: Ayrton Roberto Branco Ramos - CRM-SC 7434 - RQE 5288

Fone/Fax: (48) 3216-7000 - www.vista.med.br

Sobre a: **produnet**[®] SOLUÇÕES EM TI

A missão da Produnet é **ajudar empresas a aumentarem a PRODUTIVIDADE com Tecnologia da Informação (TI).**

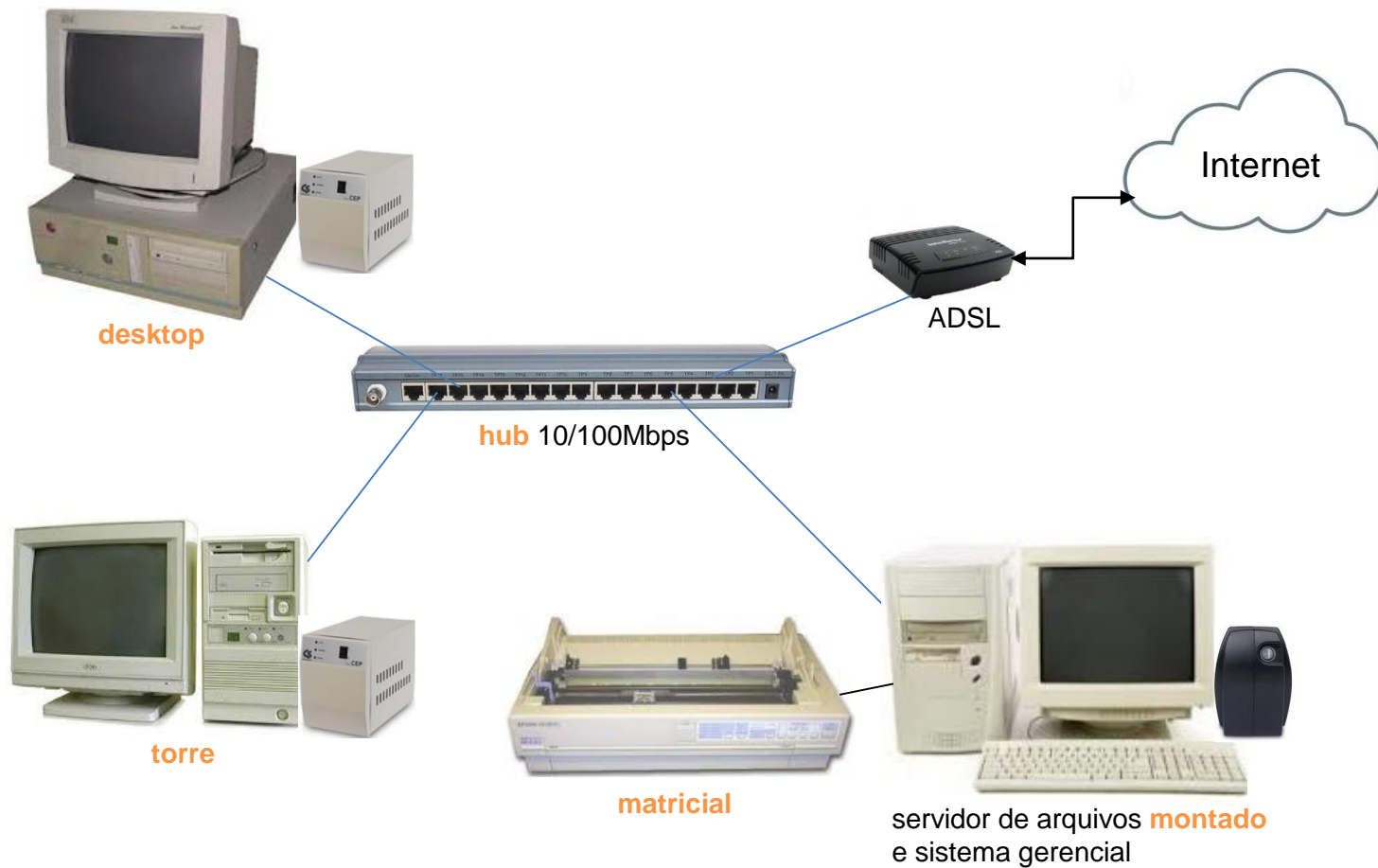
O nosso nome vem de **PRODU**tividade + Inter**NET** = **PRODUNET**.

Nossa paixão por TI e nossa função de integradores de tecnologias, nos guiam na busca de **soluções**:

- inovadoras
- seguras
- simples
- humanizadas
- que visam às estratégias do seu negócio
- que levam em conta suas expectativas de investimento

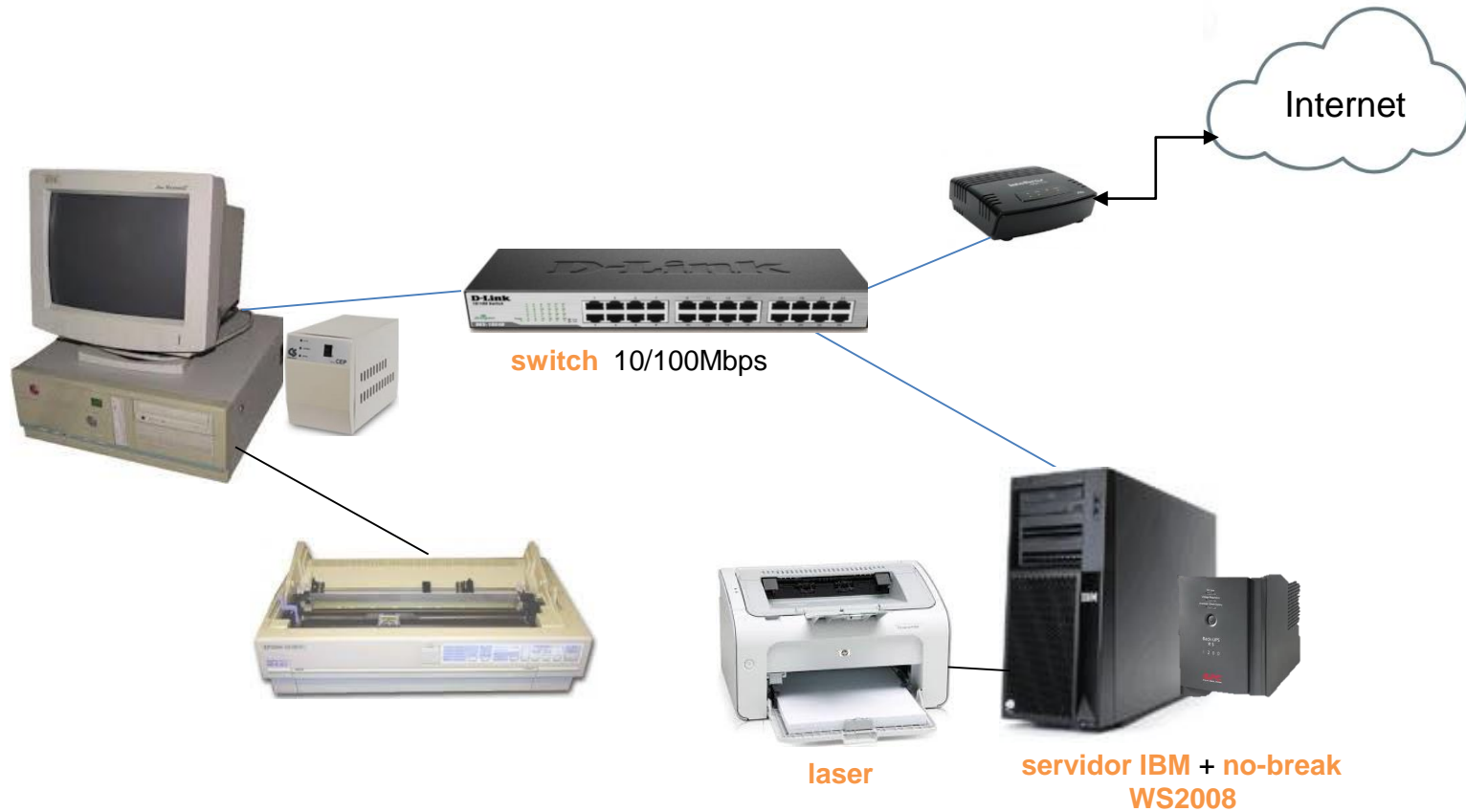
Entendemos que **a agilidade empresarial é ajudada pela agilidade da TI.**

O início do suporte em TI na 2011



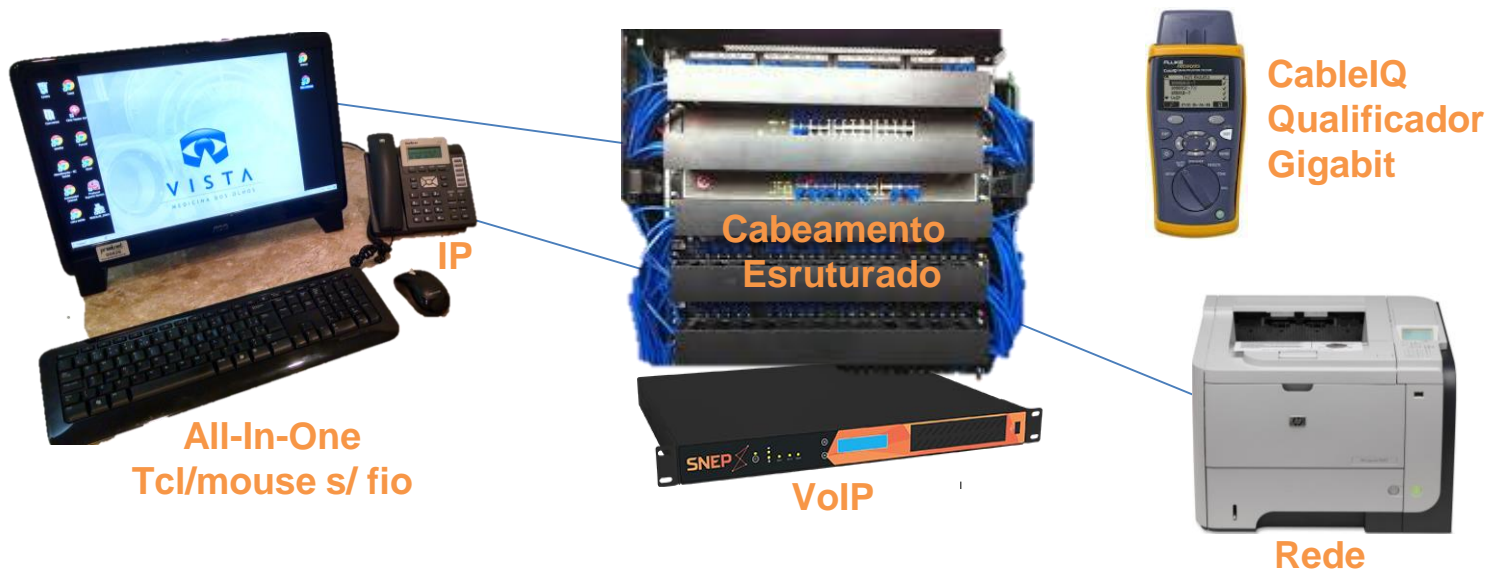
Necessidades de TI

Sistema mais rápido e seguro



Necessidades de TI

Ampliação - Oportunidades (PCaaS)



Necessidades de TI

Segurança dos arquivos e Produtividade



Autenticação Single Sign-on



zentyal Community Edition 3.3

Consultar Logs > [Relatório completo](#)

Log do Domínio

Selecione os relatórios completos disponíveis

Proxy HTTP

EXIBIR

Consulta personalizada

A partir da data: 23 / Outubro / 2015 - 06 : 4

Refresh logs

To date: 25 / Outubro / 2015 - 06 : 4

URL

Domínio

Host

Usuário

Evento: Qualquer

PESQUISAR SAVE AS EVENT

zentyal Community Edition 3.3

Usuários e Computadores

vista.ian

- Computers
 - SERVER-ARQ
 - Domain Controllers
- Groups
 - Domain Admins
 - G-Administrativo
 - G-Auxiliares
 - G-CCirurgico
 - G-Cipa
 - G-Compras
 - G-Consultorios
 - G-Coordenacao
 - G-Diretoria
 - G-Exames
 - G-Faturamento
 - G-Ferias
 - G-Financeiro
 - G-internet-liberada

SERVER-ARQ

Organizar Central de Rede e Compartilhamento

Nome	Tipo
Administrativo	Compartilhamento
Auxiliares	Compartilhamento
cc-cirurgias	Compartilhamento
Cirurgico	Compartilhamento
Compras	Compartilhamento
Consultorios	Compartilhamento
Coordenacao	Compartilhamento
Diretoria	Compartilhamento
Exames	Compartilhamento
Faturamento	Compartilhamento
Ferias	Compartilhamento
Financeiro	Compartilhamento
Marketing	Compartilhamento
Medicos	Compartilhamento
Orientacao	Compartilhamento
Produnet	Compartilhamento
Publico	Compartilhamento
Recepcao	Compartilhamento
recursos humanos	Compartilhamento
SuporteTI	Compartilhamento
sysvol	Compartilhamento
zentyal-quarantine	Compartilhamento

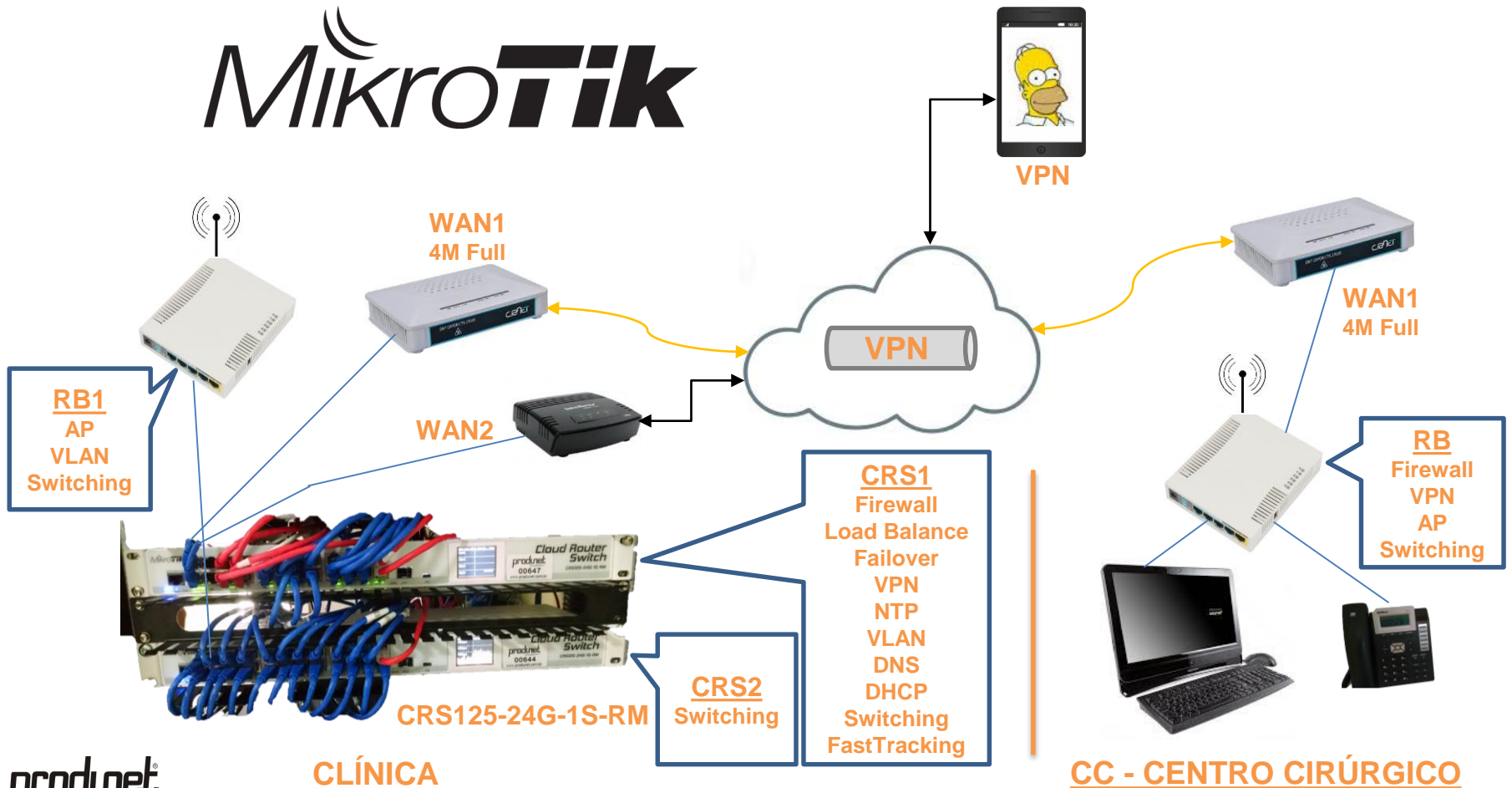
22 itens

Necessidades de TI

Interconectar as sedes via Internet
Segurança - Oportunidade (IaaS)



MikroTik



Necessidades de TI

Mobilidade com Segurança



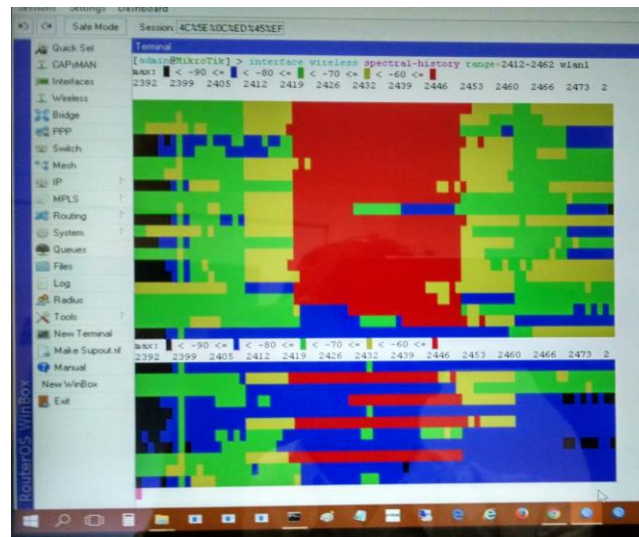
- Wi-Fi de alto desempenho com **RB951Ui-2HnD**, utilizando somente **802.11n**
- Restrição de conectividade baseado na **força do sinal > -85**
- **Site Survey** para melhor aproveitamento de espectro (**hAP lite**)
- **VirtualAP + VLAN** para separação de redes



R F ELEMENTS®



MikroTik



/interface wireless **spectral-history wlan1**



WLAN
visitantes



WLAN
funcionários



Necessidades de TI

Visualizar, Analizar e Controlar



Com *MikroTik*

- Liberamos acesso ao que traz **Produtividade**
- **Segmentamos** e **simplicamos** a rede de computadores
- Aumentamos a **segurança** e a performance da rede
- **Monitoramos** links, cpu, hdd, memória e outros recursos
- Implantamos **mobilidade** rápida e segura
- Inovamos com **baixo custo**
- Fornecemos **laaS** (Infrastructure as a Service)
- Prestamos serviços e **agilizamos** a TI da Clínica Vista

Recursos da routerboard

Switching e VLAN

Descrição:

Switching ajuda na melhoria da **performance** da rede, e com **VLAN** podemos **segmentar** e aumentar a **segurança** da rede.

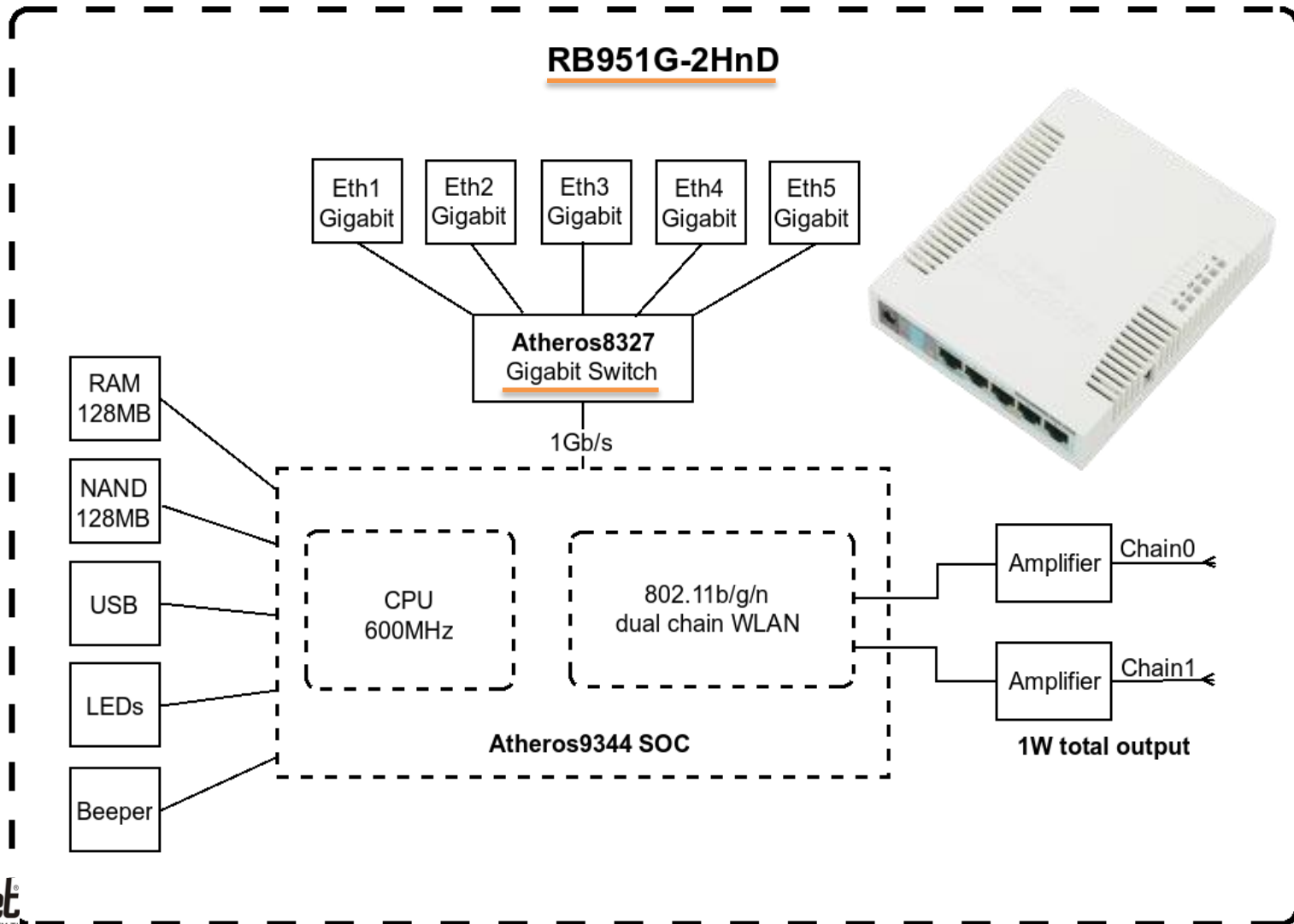
Componentes da **routerboard**

- + CPU, RAM e NAND
- + RouterOS
- + Wireless
- + Switch Chip



O Switch Chip

Diagrama em blocos



O Switch Chip

No RouterOS



Name	Type	Mirror Source	Mirror Target
switch1	Atheros 8327		

Name	Switch	VLAN Mode	VLAN Header	Default VLAN ID
ether1	switch1	disabled	leave as is	
ether2	switch1	disabled	leave as is	
ether3	switch1	disabled	leave as is	
ether4	switch1	disabled	leave as is	
ether5	switch1	disabled	leave as is	
switch1 cpu	switch1	disabled	leave as is	

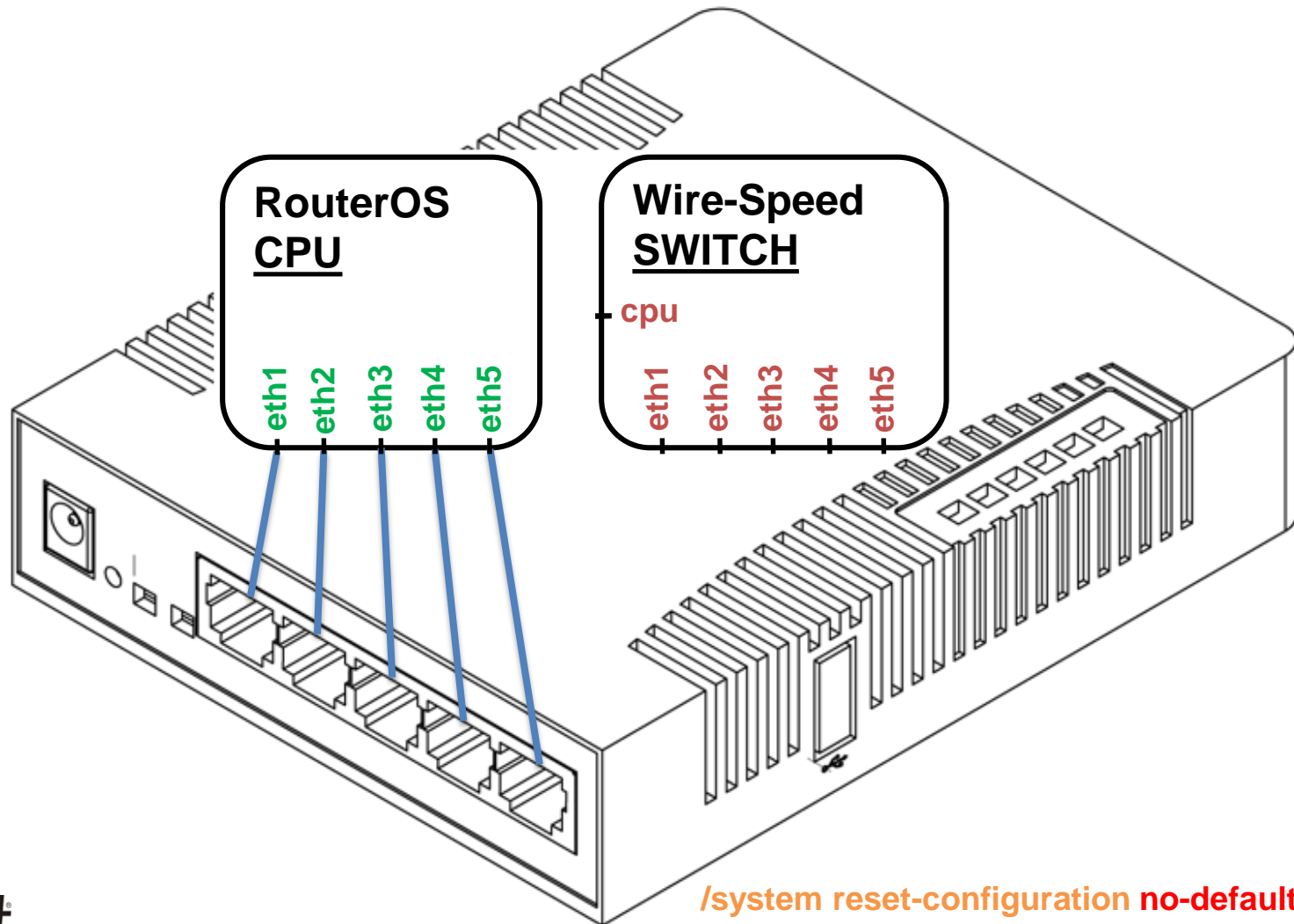
```
[admin@MikroTik] /interface ethernet switch> print
```

```
Flags: I - invalid
```

#	NAME	TYPE	MIRROR-SOURCE	MIRROR-TARGET	SWITCH-ALL-PORTS
0	switch1	Atheros-8327	none	none	

O Switch Chip

Quando resetamos



`/system reset-configuration no-defaults=yes`

Port Switching

Ativando Master Port



admin@4C:5E:0C:53:83:9B (MikroTik) - WinBox v6.32.3 on R8951G-2HnD (mipsbe)

Sessions Settings Dashboard

Safe Mode Session: 4C%5E%0C%53%83%9B CPU:1%

RouterOS WinBox

Quick Set
CAPsMAN
Interfaces
Wireless
Bridge
PPP
Switch
Mesh
IP
MPLS
Routing
System
Queues
Files
Log
Radius
Tools
New Terminal
MetaROUTER
Partition
Make Supout.nif
Manual
New WinBox
Exit

Interface List

Interface	Ethernet	EoIP Tunnel	IP Tunnel	GRE Tunnel	VLAN	VRRP	Bonding	LTE			
<input checked="" type="checkbox"/>	<input checked="" type="checkbox"/>	<input type="checkbox"/>	<input type="checkbox"/>	<input type="checkbox"/>	<input type="checkbox"/>	<input type="checkbox"/>	<input type="checkbox"/>	<input type="checkbox"/>			
Name	Type	MTU	L2 MTU	Tx	Rx	Tx Packet (p/s)	Rx Packet (p/s)	Master Port	Rx Bandwidth	Tx Bandwidth	Switch
R ether1	Ethernet	1500	1598	0 bps	0 bps	0	0	none	unlimited	unlimited	switch1
R ether2	Ethernet	1500	1598	0 bps	0 bps	0	0	none	unlimited	unlimited	switch1
RS ether3	Ethernet	1500	1598	95.6 kbps	4.9 kbps	13	6	ether2	unlimited	unlimited	switch1
ether4	Ethernet	1500	1598	0 bps	0 bps	0	0	none	unlimited	unlimited	switch1
ether5	Ethernet	1500	1598	0 bps	0 bps	0	0	none	unlimited	unlimited	switch1

5 items out of 6 (1 selected)

Interface <ether3>

General Ethernet Overall Stats Rx Stats Tx Stats ...

Name: ether3

Type: Ethernet

MTU: 1500

L2 MTU: 1598

Max L2 MTU: 4074

MAC Address: 4C:5E:0C:53:83:9C

ARP: enabled

Master Port: ether2

Bandwidth (Rx/Tx): unlimited / unlimited

Switch: switch1

OK
Cancel
Apply
Disable
Comment
Torch
Cable Test
Blink
Reset MAC Address
Reset Counters

ATIVAMOS O SWITCH CHIP

Port Switching

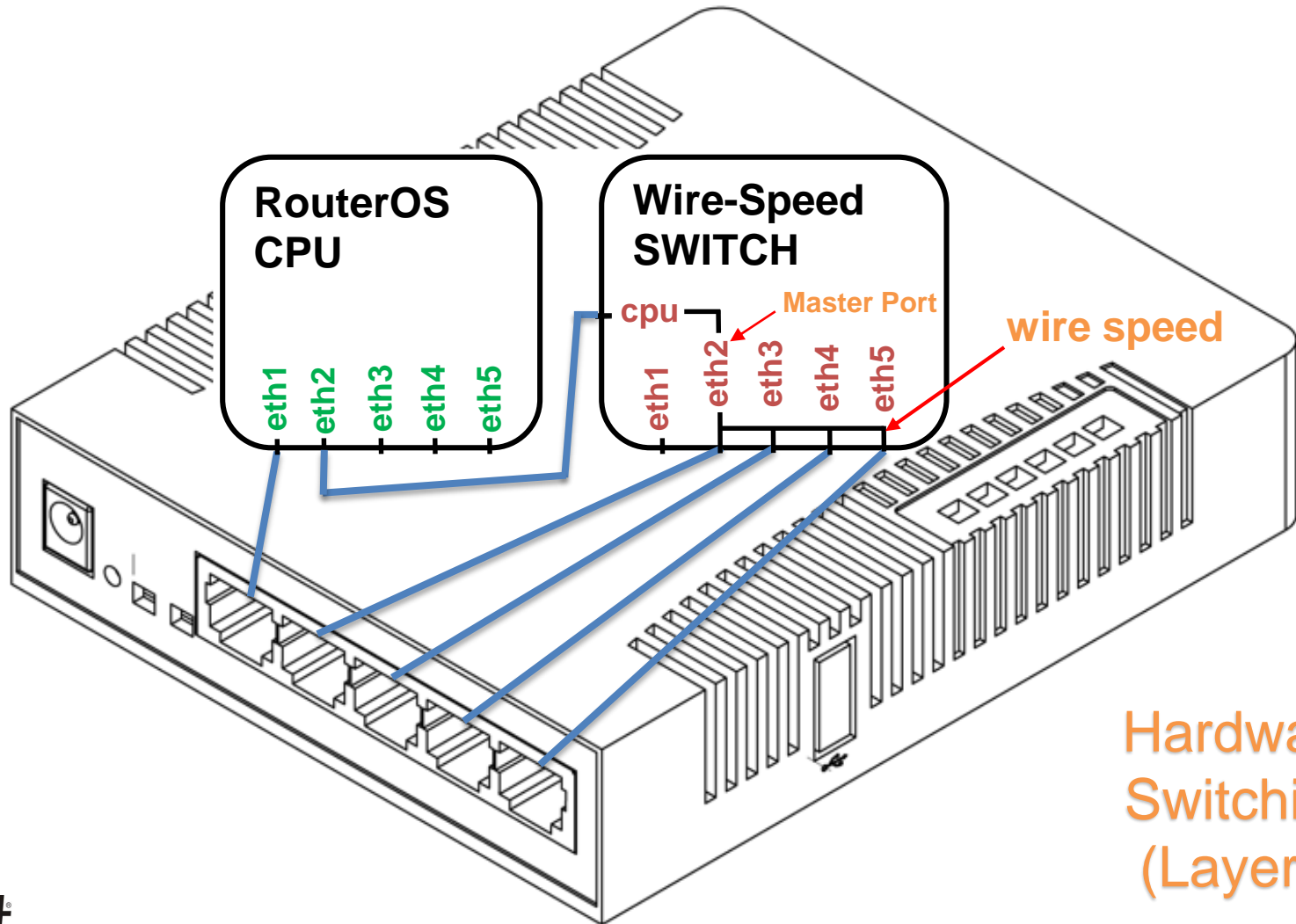
Master Port ativado



- A porta 'master port' comunicará com o RouterOS pela porta 'switch cpu'
- Todas outras portas são 'slave'
- Não usa a CPU (Kernel Linux)
- O tráfego passa na velocidade das portas ethernet (wire speed)
- Aceita VLANs:
 - Porta Access (PC, impressora)
 - Porta Trunk (Outro switch)

Port Switching

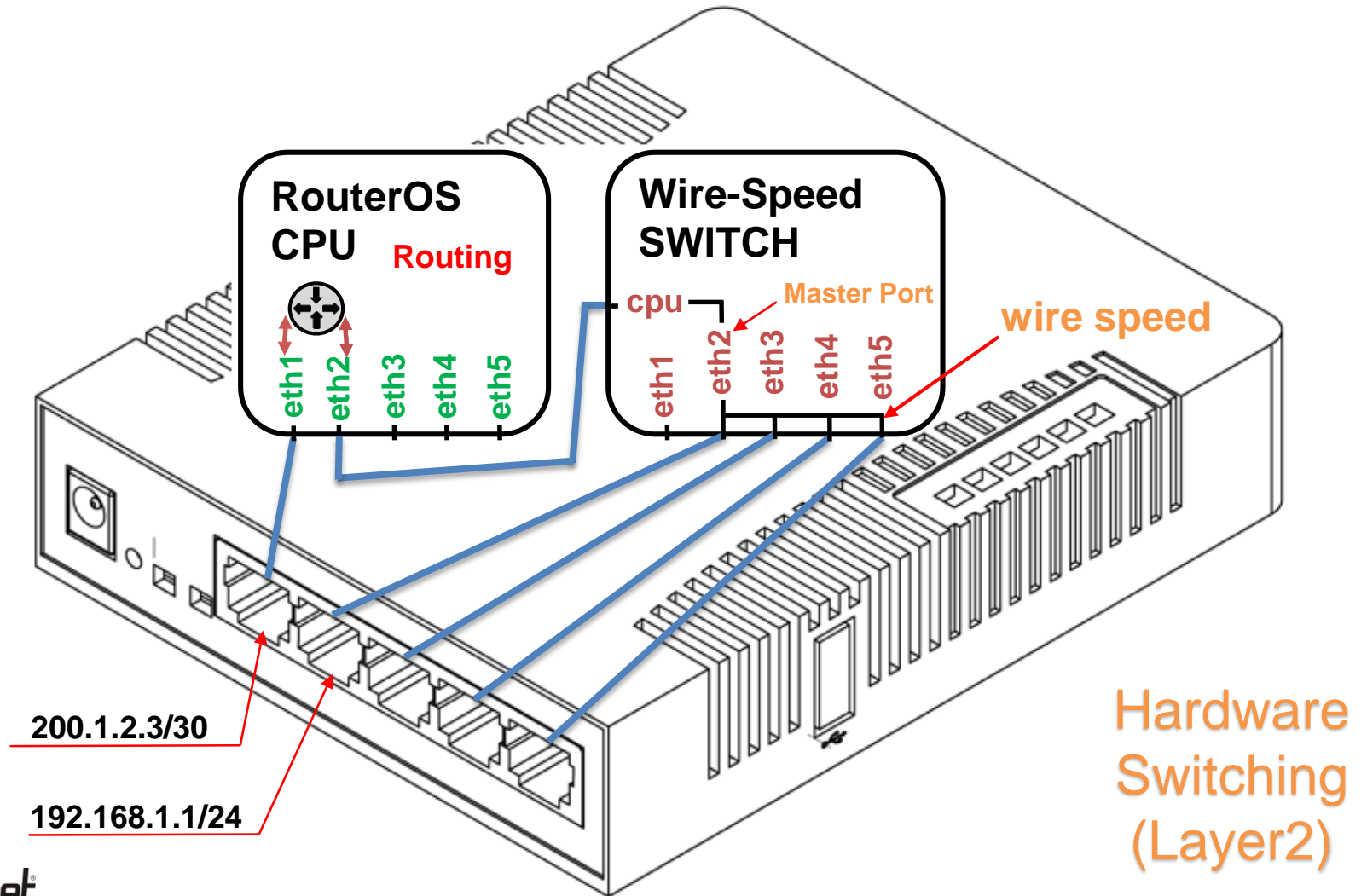
Master Port ativado



Hardware
Switching
(Layer2)

Port Switching

Roteando

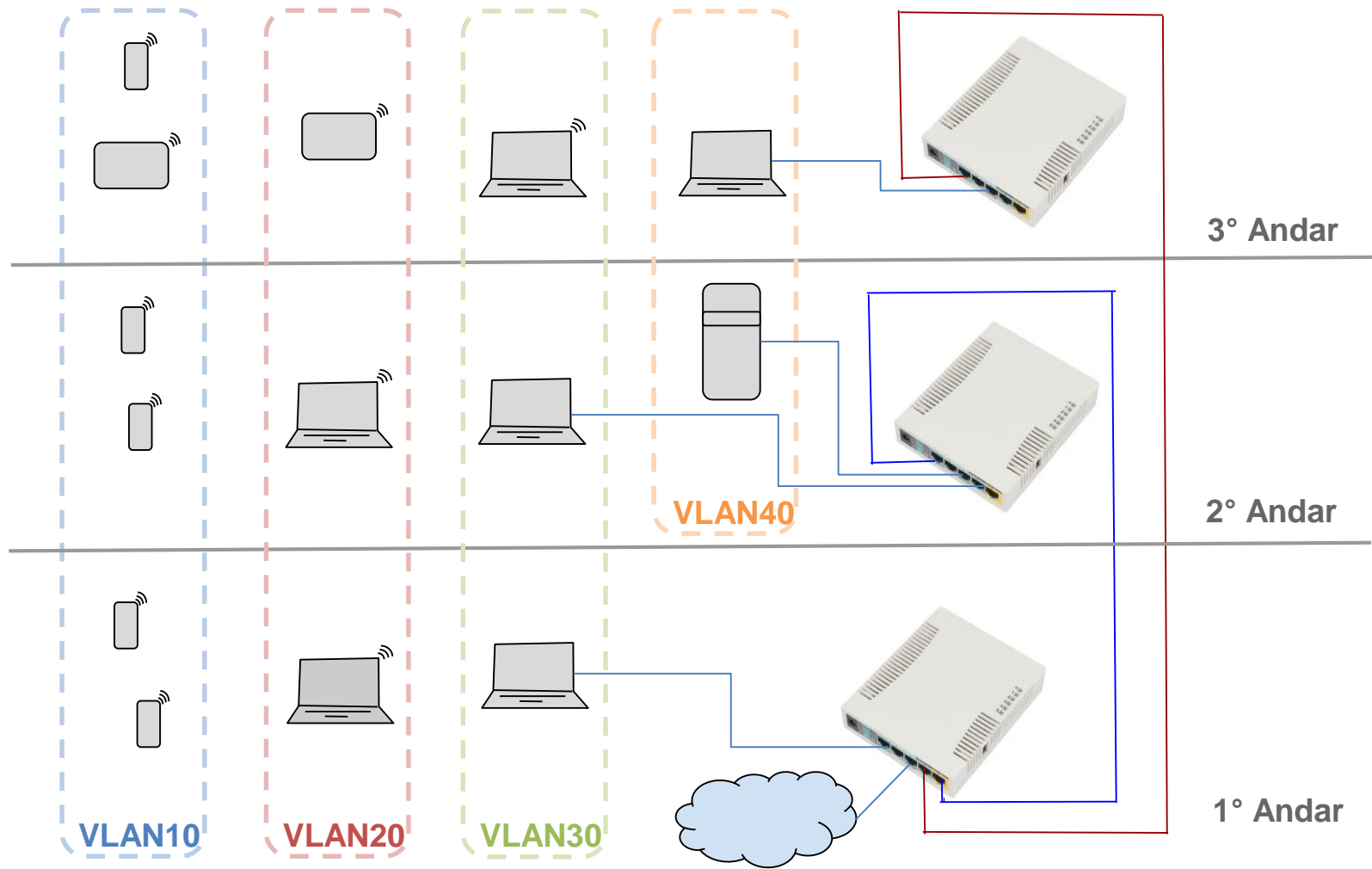


Com VLAN podemos:

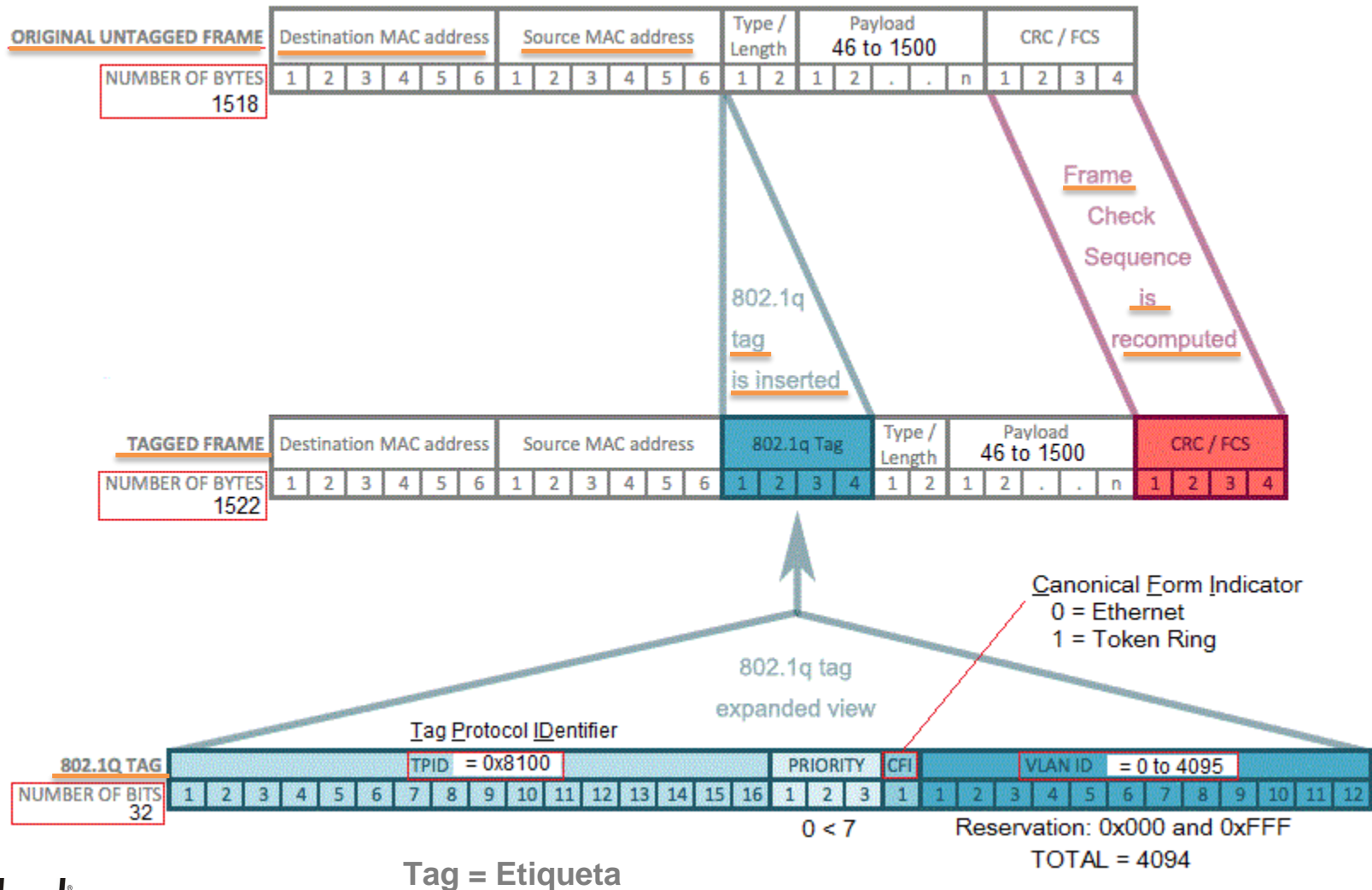
- Reduzir os domínios de broadcast (ARP, DHCP, ...)
- Aumentar a velocidade de rede
- Aumentar a segurança com redes diferentes
- Diminuir a propagação de vírus
- Simplificar a administração e as modificações
- Dividir usuários em grupos (redes)
- Limitar a largura de banda por grupo
- Criar políticas de acesso à Internet por grupo
- Definir por software o local físico do usuário

VLAN

Segurança e simplicidade

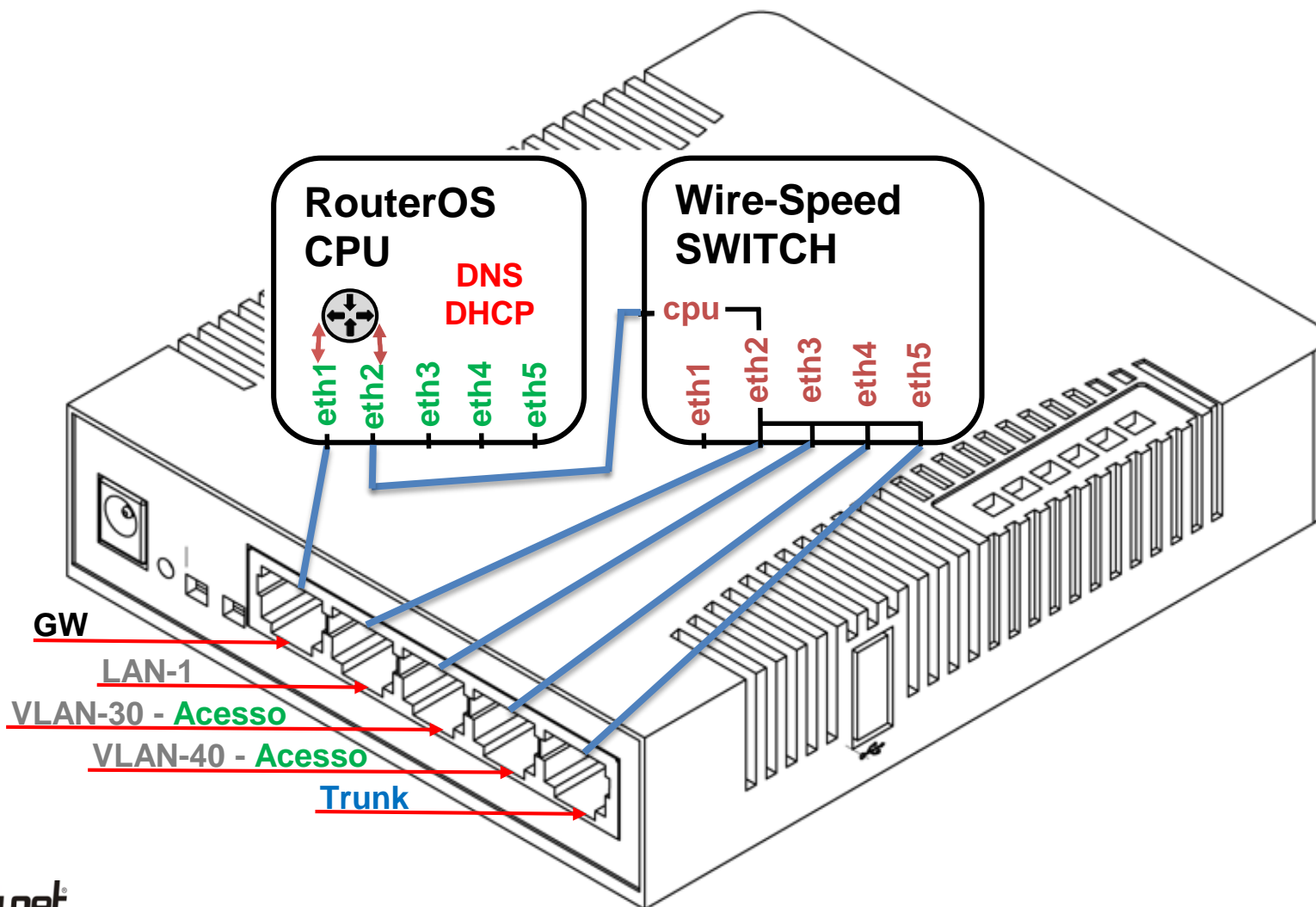


Frame Ethernet (L2) + Tag 802.1Q (VLAN)



VLAN

Com Switching



VLAN

Configurando



Portas >	1	2	3	4	5
VLAN Mode	Disable	Disable	Secure	Secure	Secure
Default VLAN ID	---	---	30	40	---
VLAN Header	leave as is	leave as is	always strip	always strip	add if missing
Tipo de porta	GW	Local	Acesso	<u>Acesso</u>	<u>Trunk</u>

Switch

Switch Port Host VLAN Rule

Find

Name	Switch	VLAN Mode	VLAN Header	Default VLAN ID
ether1-gateway	switch1	disabled	leave as is	
ether2-master-local	switch1	disabled	leave as is	
<i>ether3-slave-local_ACESSO_VLAN30</i>	switch1	secure	always strip	30
<i>ether4-slave-local_ACESSO_VLAN40</i>	switch1	secure	always strip	40
<i>ether5-slave-local_TRUNK</i>	switch1	secure	add if missing	
switch1 cpu	switch1	disabled	leave as is	

6 items (1 selected)

VLAN

Configurando



Laboratório



Perguntas?

João Krieger



+55 48 9982-8707 - krieger@produnet.com.br

MUM - BRASIL - Florianópolis, 5 e 6 de Novembro de 2015



Obrigado

João Krieger



+55 48 9982-8707 - krieger@produnet.com.br

MUM - BRASIL - Florianópolis, 5 e 6 de Novembro de 2015

Obrigado

```
MMM      MMM      KKK      TTTTTTTTTTTT      KKK
MMMM     MMMM     KKK      TTTTTTTTTTTT      KKK
MMM MMMM  MMM  III  KKK  KKK  RRRRRR      000000      TTT      III  KKK  KKK
MMM  MM  MMM  III  KKKKK  RRR  RRR  000  000      TTT      III  KKKKK
MMM      MMM  III  KKK  KKK  RRRRRR      000  000      TTT      III  KKK  KKK
MMM      MMM  III  KKK  KKK  RRR  RRR      000000      TTT      III  KKK  KKK

MikroTik RouterOS 6.32.3 (c) 1999-2015      http://www.mikrotik.com/

[?]          Gives the list of available commands
command [?]  Gives help on the command and list of arguments

[Tab]       Completes the command/word. If the input is ambiguous,
            a second [Tab] gives possible options

/           Move up to base level
..         Move up one level
/command    Use command at the base level

+-----+
|          Produnet - Consultoria, Assessoria e Treinamentos          |
|                               www.produnet.com.br                    |
+-----+
|          (48) 9982-8707 - krieg@produnet.com.br                     |
+-----+

[produnet@MikroTik] > █
```

João Krieger

produnet[®]
SOLUÇÕES EM TI

/system note>

```
[produnet@MikroTik] /system note> print
```

```
show-at-login: yes
```

```
note: +-----+ | Produnet - Consultoria,  
Assessoria e Treinamentos | | www.produnet.com.br |  
+-----+ | (48) 9982-8707 -  
krieger@produnet.com.br | +-----+
```

```
[produnet@MikroTik] /system note> export
```

```
# oct/25/2015 11:02:59 by RouterOS 6.32.3
```

```
# software id = FEHC-3BZT
```

```
#
```

```
/system note
```

```
set note="+-----+\
```

```
\n|          Produnet - Consultoria, Assessoria e Treinamentos          |\
```

```
\n|                www.produnet.com.br                |\
```

```
\n+-----+\
```

```
\n|          (48) 9982-8707 - krieger@produnet.com.br          |\
```

```
\n+-----+"
```

```
[produnet@MikroTik] /system note>
```

João Krieger

produnet[®]
SOLUÇÕES EM TI

Obrigado!

```
MMM      MMM      KKK      TTTTTTTTTTTT      KKK
MMMM     MMMM     KKK      TTTTTTTTTTTT      KKK
MMM MMMM MMM III KKK KKK RRRRRR 000000 TTT III KKK KKK
MMM MM  MMM III KKKKK RRR RRR 000 000 TTT III KKKKK
MMM     MMM III KKK KKK RRRRRR 000 000 TTT III KKK KKK
MMM     MMM III KKK KKK RRR RRR 000000 TTT III KKK KKK

MikroTik RouterOS 6.32.3 (c) 1999-2015      http://www.mikrotik.com/

[?]          Gives the list of available commands
command [?]  Gives help on the command and list of arguments

[Tab]       Completes the command/word. If the input is ambiguous,
            a second [Tab] gives possible options

/           Move up to base level
..         Move up one level
/command    Use command at the base level

+-----+
|          Produnet - Consultoria, Assessoria e Treinamentos          |
|                               www.produnet.com.br                    |
+-----+
|          (48) 9982-8707 - krieg@produnet.com.br                    |
+-----+

[produnet@MikroTik] > █
```

João Krieger

produnet[®]
SOLUÇÕES EM TI